

GESCHICHTE, WERKMEISTER UND BAUETAPPEN

Geschichte

1339 Schlacht bei Laupen
 1405 Stadtbrand
 1415 Eroberung des Aargaus
 1418 Wahl Rudolf Hofmeisters zum Schultheissen (bis 1446)
 1418 Papst Martin V in Bern

Werkmeister

1420-1446 Matthäus Ensinger
 1446-1448 Vinzenz Ensinger
 1453-1469 1459 Stefan Hurder
 Steinmetzentagung in Regensburg: Bern eidg. Oberbauhütte
 Letzte Anwesenheit Matthäus Ensingers in Bern
 1469-1481 1481 Niklaus Birenovogt
 Birenovogt nach Burgdorf
 1481-1483 Mauritz Ensinger (II)
 1483-1507 Erhart Küng
 1505-1520 1507-1508 Peter Pfister
 Burkhardt Engelberg (Assistenz/Gutachten)
 1520-1540 1540-1543 1543-1546 1546-1555 1571-1596 Peter Kleinmann
 Pauli Pfister
 Peter Kleinmann
 Pauli Pfister
 Daniel Heintz (I)
 1727-1735 Niklaus Schildknecht
 1735-1770 Johann Jakob Jenner
 Beat Rudolf v. Sinner
 August Beyer
 August Müller

1 Bauetappen

1224 Erste urkundliche Erwähnung der Leutkirche
 1406-1417 Rathaus Neubau
 1420 Der grosse Rat fasst den Entschluss, das Münster zu bauen

2

11.3.1421 Grundsteinlegung Kapellen und Portalvorhallen der Nordseite
 1421-1435/50 Abbruch des alten Deutschritterordenshauses an der Westseite und anderer Bauten
 1426-1430 Altarhaus Südwand des Chores
 1430-1441/45 1430-1454 1439-1455 Chorfenster
 1449-1451 Abbruch Langhaus der alten Leutkirche

3

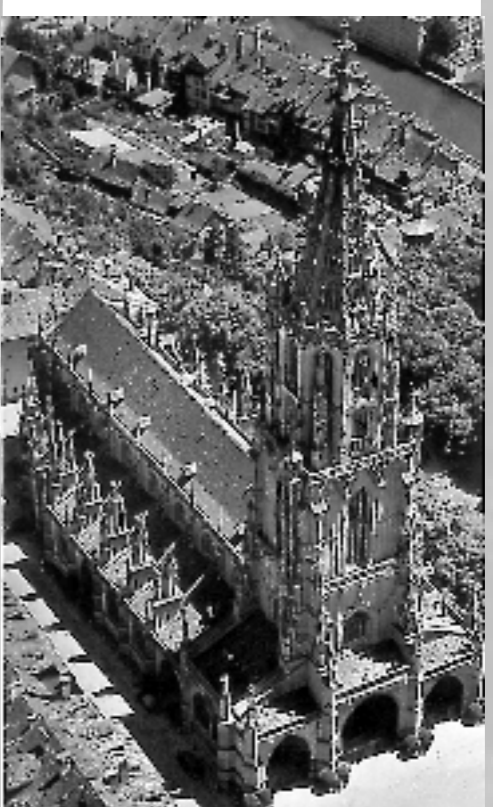
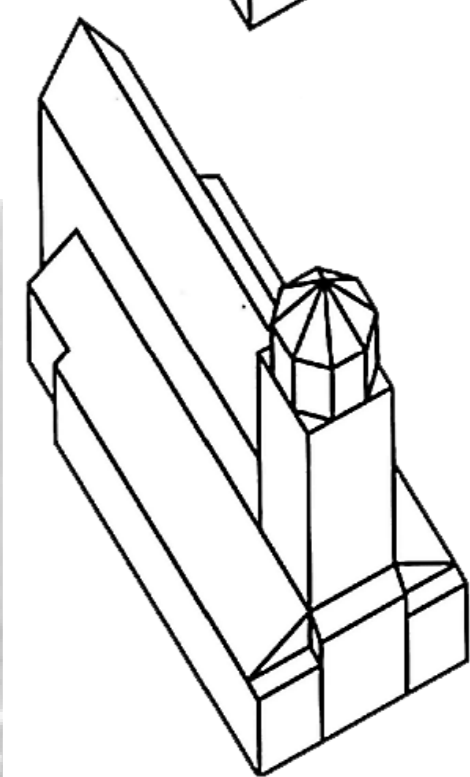
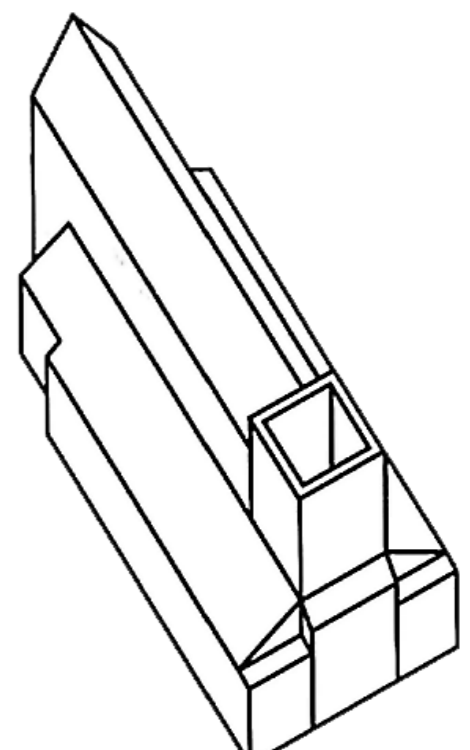
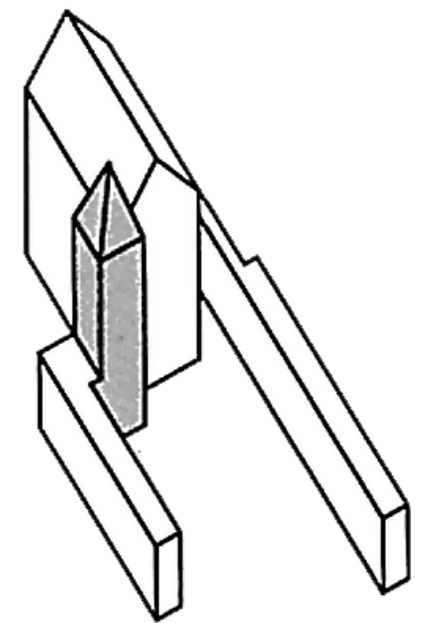
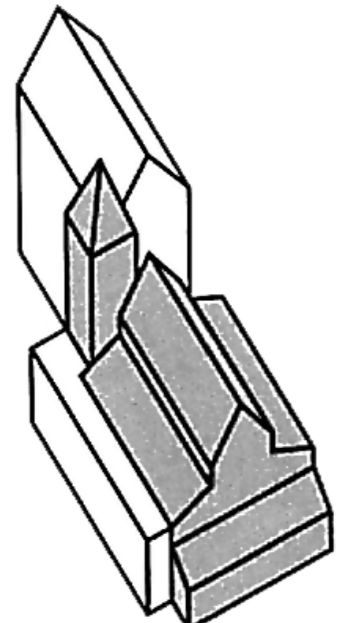
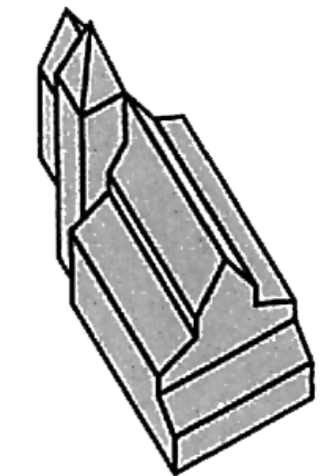
1451-1470/1475 Mittelschiff (Pfeiler und Arkaden), Seitenschiffgewölbe
 1455/1460 Beginn Westbau
 ca. 1460 Beginn Hauptportal Sakristei
 1465/1470-75 Umbau des Südportals zur Lombachkapelle
 1473 Beginn unteres Turmviereck
 1481/1483 Vollendung Hauptportal
 1489 Vollendung unteres Turmviereck, Umhängung Geläute
 1493 Abbruch Turm alte Leutkirche
 ca. 1485-1500 Ostjoche nördliches Seitenschiff, Nordwand Chor
 ca. 1495-1500 Obere Hochwand Chor / Schiff

4

ca. 1485 Oberes Turmviereck Chorgewölbe (Himmlicher Hof)
 1515 Vinzenzentepiche
 1518-1521 Unteres Turmoktagon
 1522-1525 Chorgestühl
 1525 Taufstein

5

1571 1571/1575 Beschluss Weiterbau Gewölbe Mittelschiff, Gewölbe Turmhalle. Gewölbe nördliche Westvorhalle
 1574 (Zweiter) steinerner Chorlettner
 1588 Gewölbe Turmoktagon
 1727 Erster Orgellettner
 1749 Zweiter Orgellettner
 1845-1848 Dritter Orgellettner
 1864 Abbruch Chorlettner
 1881 Gründung Münsterbauverein
 1889-1893 Oberes Turmoktagon/ Turmhelm



Quelle: Machs na, Ein Führer zum Berner Münster, Christoph Schläppi, Bernhard Schlup, Bern 1993

Weitere Auskünfte: Gesamtkirchengemeinde Bern / Münsterkirchengemeinde / Berner Münster-Stiftung
 Infostand Gerberkapelle Tel. 031 312 04 62